

# JEROS 8105

## Gewerbspülmaschine

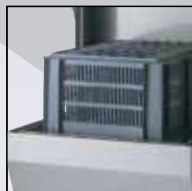
Smarter Thinking - Smarter Solutions



### Die Filialmaschine Klein & Ganz groß

Für die Neue "Kleine" 8105 von JEROS findet sich immer ein Platz! Auf kleinstem Raum (Maschinenbreite 60 cm) bietet die Gewerbspülmaschine eine Waschleistung die Sie überzeugen wird.

Die JEROS Gerätespülmaschinen haben eine einzigartige Haubekonstruktion und sorgen für hervorragende Spülergebnisse in sehr kompaktem Raum. Aufgrund der Haubekonstruktion ist der Platzbedarf für die Maschine die gleiche geöffnet, wie geschlossen. Der Haubekonstruktion ermöglicht auch Beschickung und Entleerung der Maschine von 3 Seiten.



### Weitere Vorteile:

- ✓ Optimale Zugänglichkeit durch die Haubekonstruktion.
- ✓ Waschareal zur Reinigung von 1 Korb 60x40x41 cm oder von 6-10 Laden- bzw. Backblechen (max. 60x40 cm) in einem Waschgang
- ✓ Mit automatischem Start.
- ✓ Mit Fingertouch Micro-Steuerung.
- ✓ Öffnungs- und Schliesssystem über Gasdruckdämpfer.
- ✓ Integriertes Selbstreinigungsprogramm mit 85°C heissem Wasser.



# Es gibt viele gute Gründe sich für eine JEROS-Spülmaschine zu entscheiden!

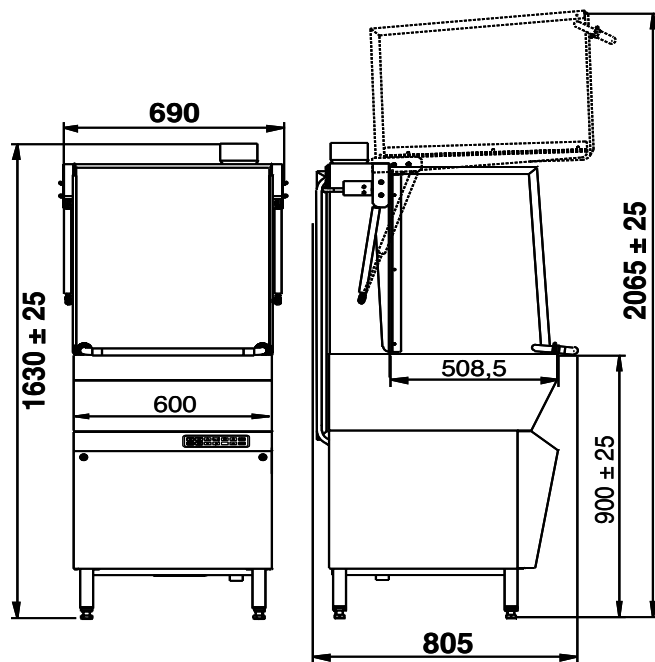


-  Die robuste Edelstahlkonstruktion, die solide Verarbeitung und mehr als 50 Jahre Erfahrung garantieren die äußerst hohe Betriebssicherheit.
-  Die 85°C heisse Klarspülung mittels Drucksteigerungspumpe sichert die geforderte Hygiene.
-  Die spezielle JEROS Haubenkonstruktion ermöglicht eine optimale Integration der Maschine in den täglichen Arbeitsablauf.
-  3 fixe Waschzeiten von 2 / 4 / 6 Minuten.
-  Mit Fingertouch Micro-Steuerung.
-  Ob in Bäckereien, Konditoreien, Fleischereien, Gastronomie, Supermärkte, Fast-Food oder, oder, oder..... Eine JEROS-Spülmaschine wird allen Anforderungen gerecht.
-  Entspricht dem HACCP-Konzept und den CE-Bestimmungen.

## Technische Daten

8105

Waschvolumen	HxBxT	540x610x635
Euronorm-Körbe 60 x 40 cm	Stk.	1
Bleche 60 x 40 cm	Stk.	10
40 L Kessel H 457 x Ø 514	Stk.	1
60 L Kessel H 411 x Ø 575	Stk.	1
Waschzeit	Min.	2 - 4 - 6
Inhalt Waschtank	Liter	40
Inhalt Nachspültank	Liter	13
Nachspülzeit	Sek.	20
Temperatur Nachspülwasser	°C	85
Wasserverbrauch pro Spülgang	Liter	5
Spannung	Volt+E/Hz	400 / PE / 50
Anschlußwert (Standard)	KW	8
Dimensionen offen	HxBxT	1630x690x745
Dimensionen geschlossen	HxBxT	2065x690x745



**JEROS A/S**  
Nyborgvej 8  
DK-5750 Ringe

Tel: +45 6362 3913 [www.jeros.com](http://www.jeros.com)  
Fax: +45 6262 3301 [jeros@jeros.com](mailto:jeros@jeros.com)

